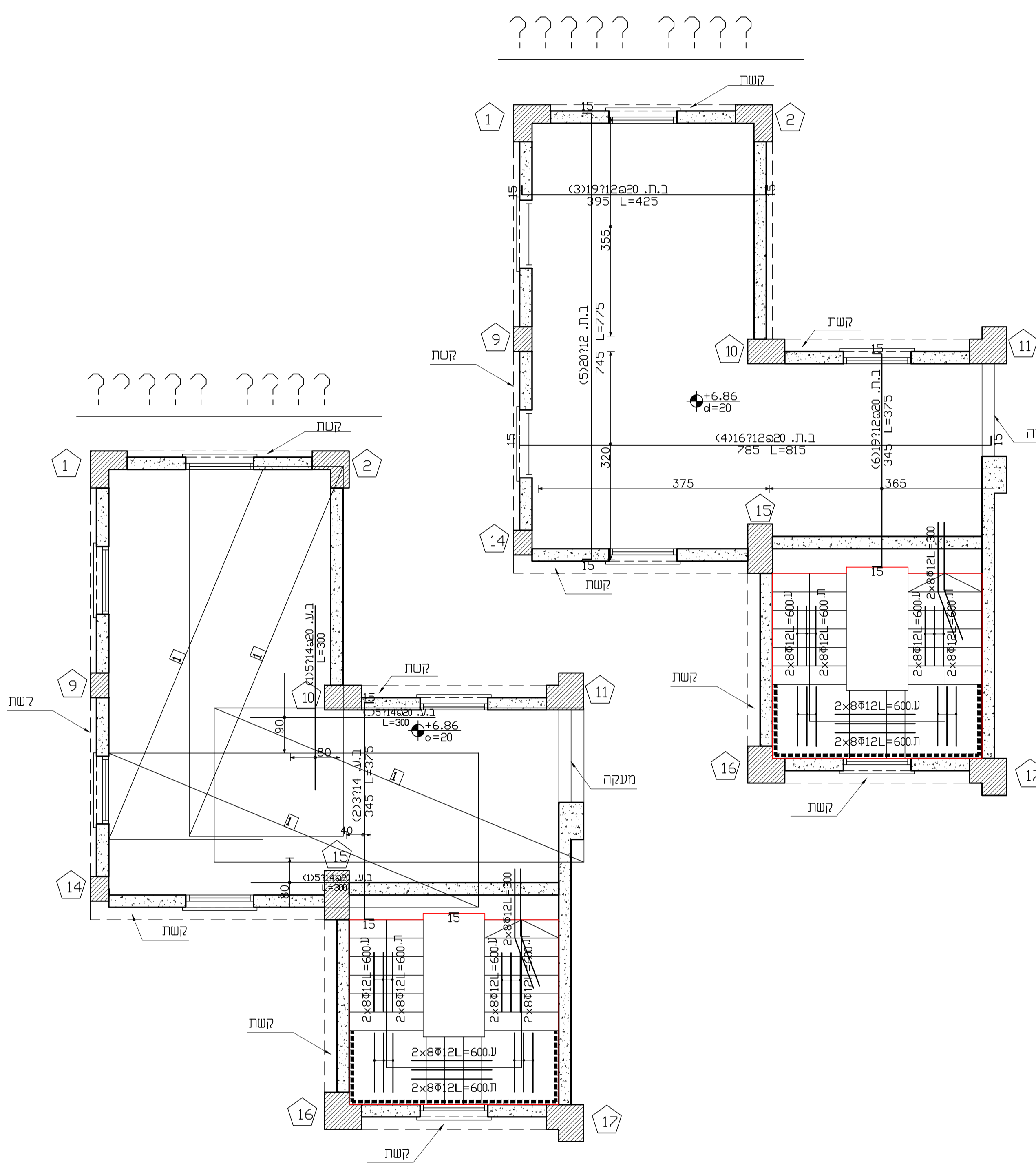
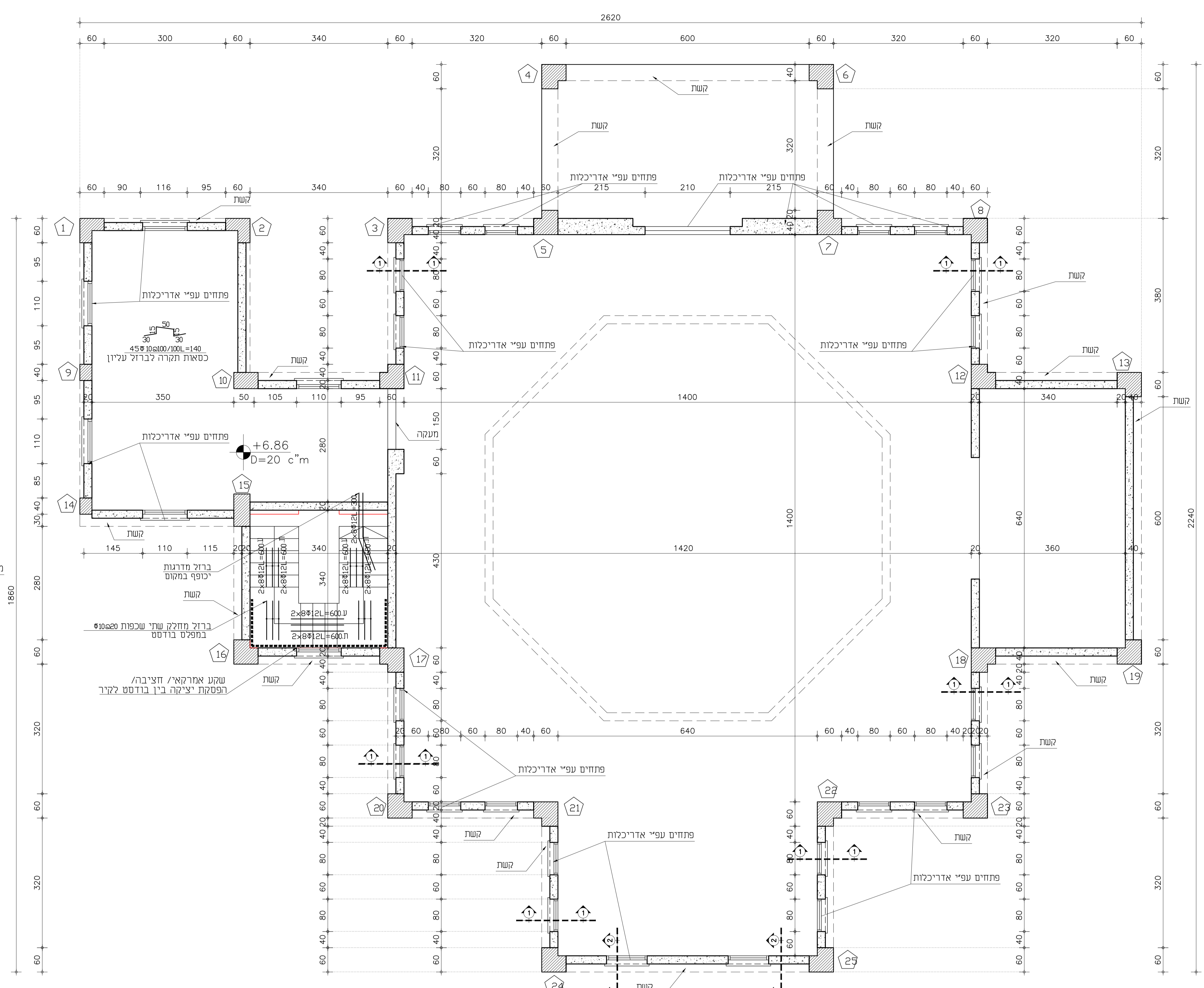


תאריך	תפוצה	כמות

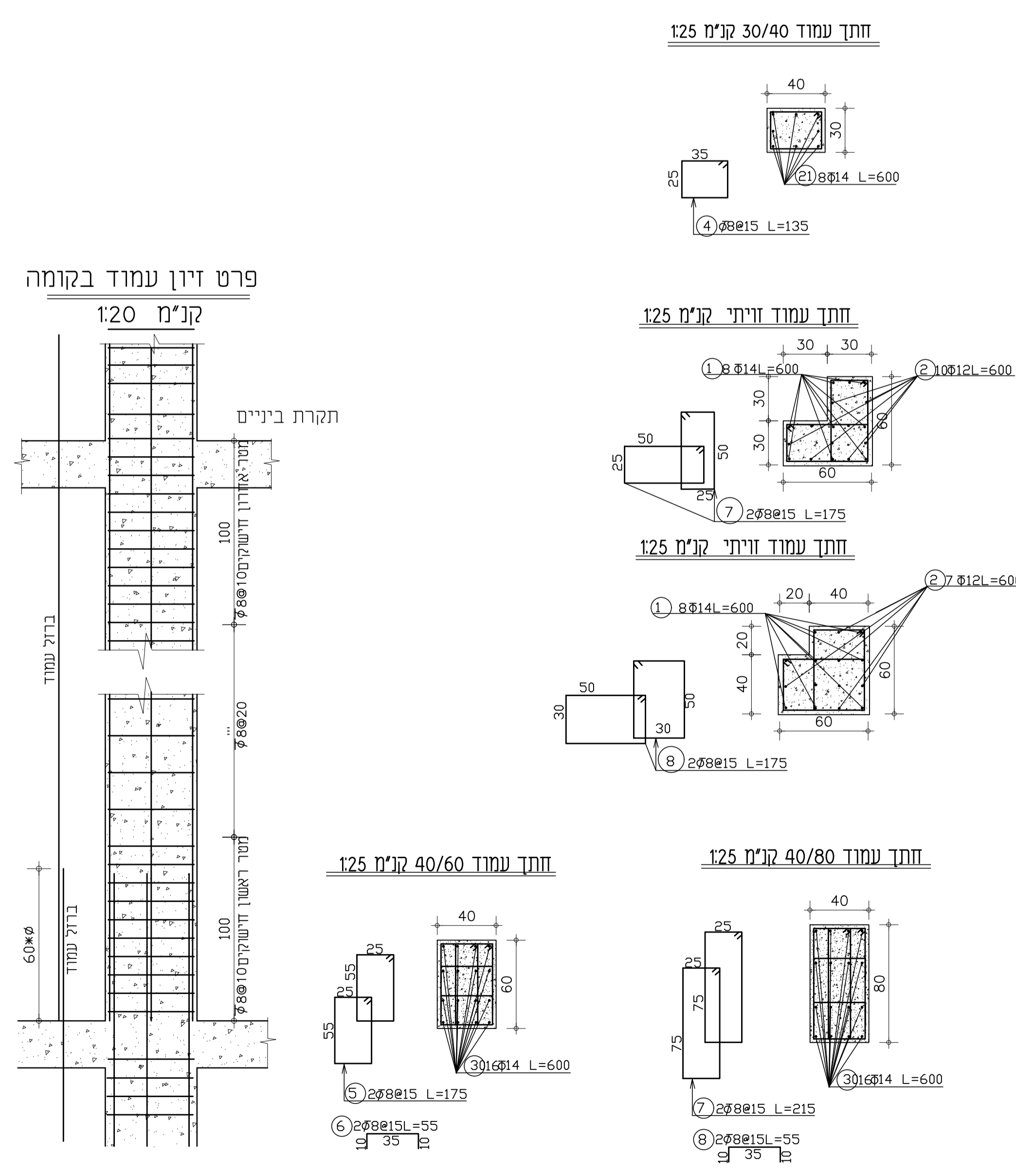
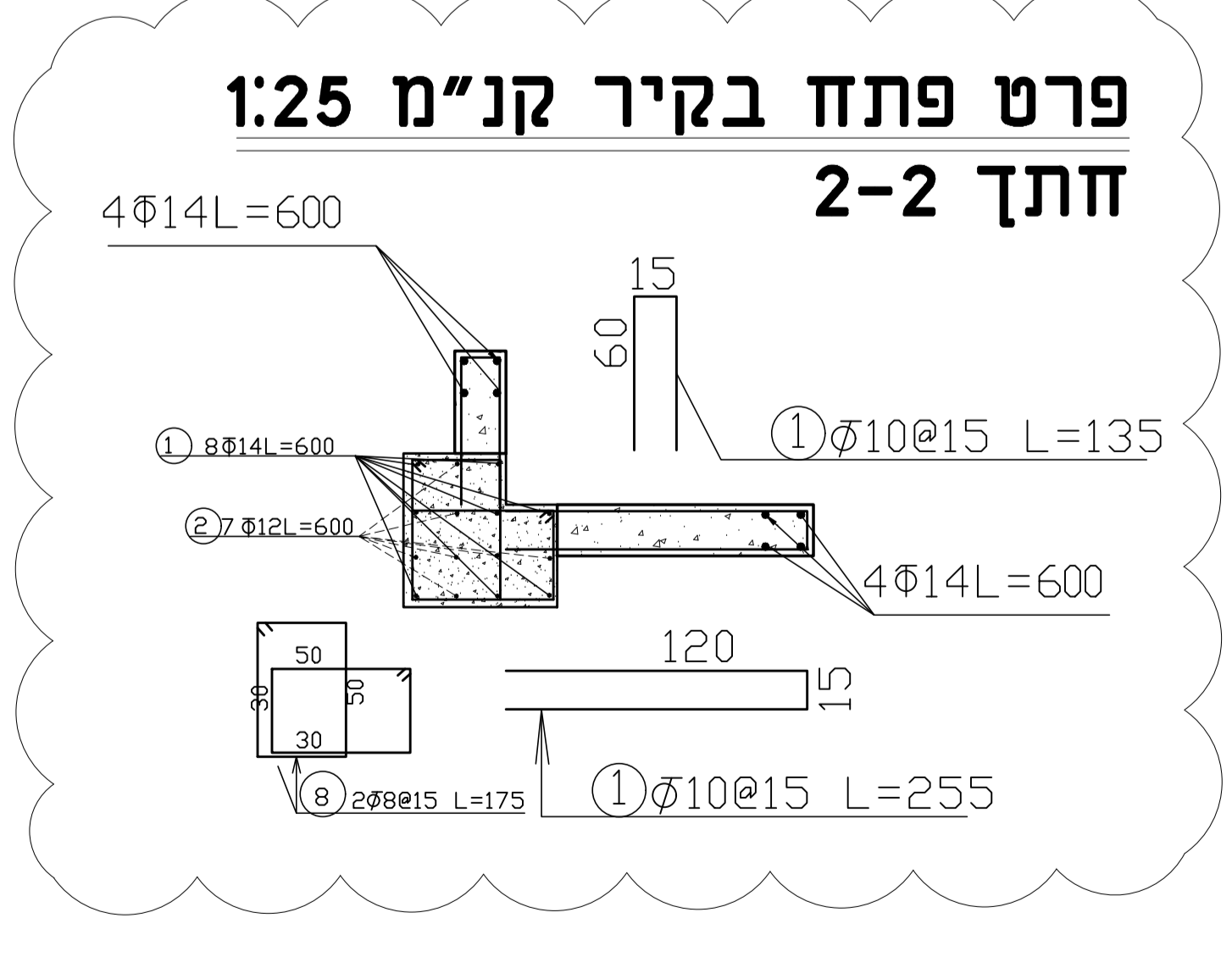
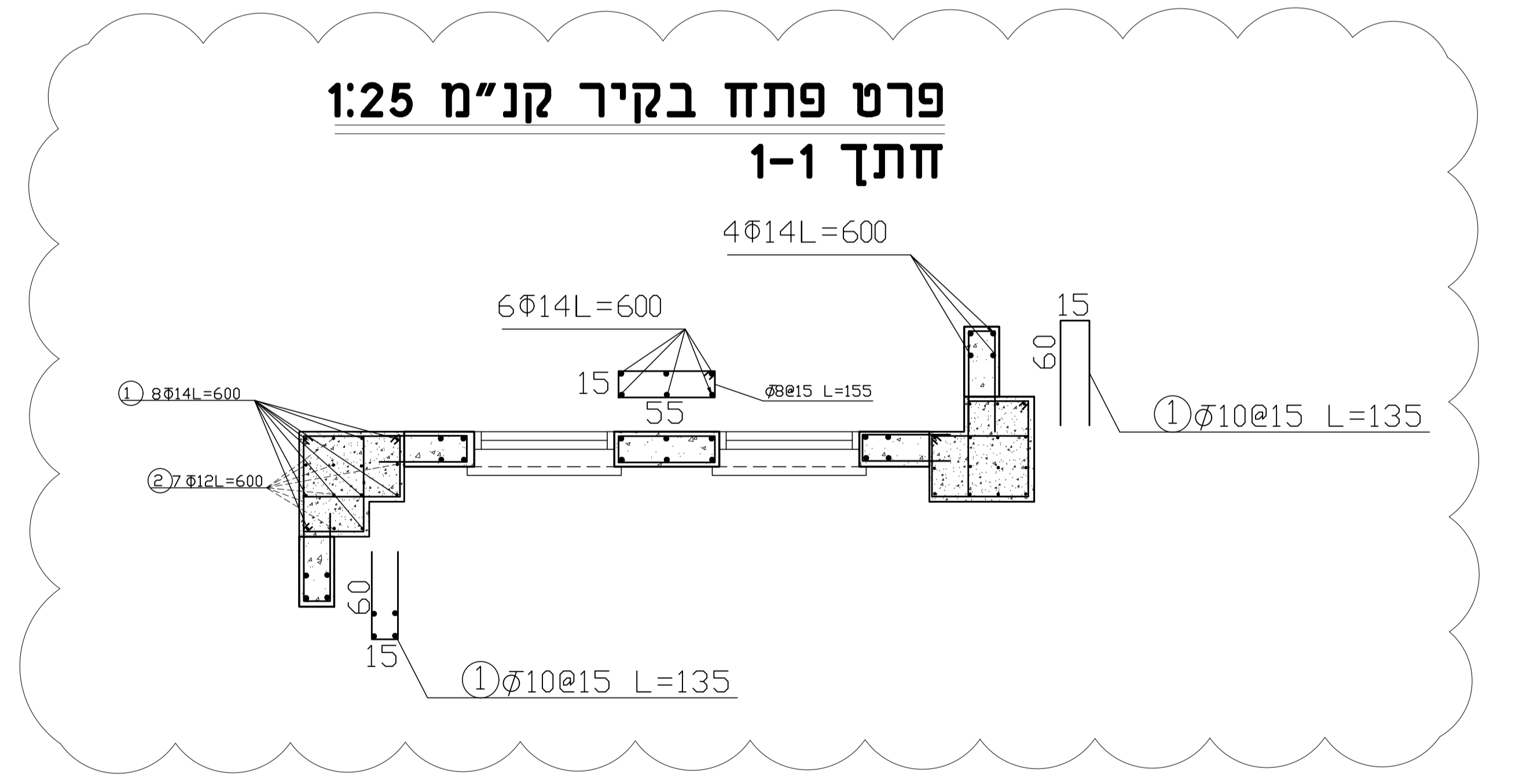
הערות כלליות

- סוג הבטון ב-40
- על הקבלן למדוד ולבדוק את התכנית ורשומות הברזל לפני הביצוע ובמקרה של אי הבנה או אי התאמה יש לשלוח תיקון.
- אין למדוד מהשרטוט.
- החישוקים בקורות יצופפו: סימ, וליד הסמכים במרחק המצויין בפרוטוקול הקורה.
- יש לדאוג לחפיפה מתאימה בין הברזלים המוארכים, של 80 ס"מ לחות במידה ולא צויין אחרת בתכנית.
- יש להקפיד על מיקום הזיון של העמודים והתפשטות וסידור הברזל.
- יש להבטיח כיסוי בטון לברזל הזיון של 2.5 ס"מ.
- יש להכניס משולשים ואף מים בכל הפינות של הבטון.
- הקורות והרצפה יופרדו מקרקעי ע"י ארגון וליבדו חיתוך סכין בגובה של 25 ס"מ באישר ממהנדס הביטוח.
- יש למרוח את הצדדים של הקורות הרקפיות החיצוניות במריחות ופת חזמה ולתקן עליהם ע"י לוחות קל-קר בעובי 2 ס"מ, וראה פרט טיפוס בתכנית הרצפה.
- יש להכין קוצים מהקורות לקירות בטון לפי פרוט.
- אין להתחיל בביצוע הקורות לפני קבלת כל האישורים הדרושים ותוצאות הבדיקות המשוררים בביצוע הכנסות.
- אין לעבור לשלב הביצוע הבא לפני אישור ביצוע השלב הנוכחי ע"י המפקח וכל ידועצים הקשורים בדבר.
- קוצים לקירות הבטון יוכנו מראש מהקורות טרם יציקתם לצורך ציפוף טוב של בטון הקורה.
- יש לבצע וויברציה טובה לבטון הקורות בזמן היציקה משטח תחתית הקורות והתפשטות הצדדית יגור מכל פסולת וישטפו במים לרחוק כל לכדור ועפר או אדמה לאחור סיום.
- יש לפעול לפי הנחיות התקנים בעניין תמיכות אלומיניום ותנאי אשפוז.

כל העבודות יבוצעו בהתאם למפרט הכללי לעבודות בנייה-האגדן הכחול- והתקנים הרלוונטים במידה ולא צויין אחרת בתכנית.



תכנית גלריה+ קירות ועמודים במפלס +9.84 קנ"מ 1:50



מס' מהדורה	מס' שינוי	רשימת עדכונים ושינויים	תאריך

חתימה	תאריך	שלב
		לעיון
		לאישור
		למכרז
		לביצוע

שם המזמין:

מ.מ.עילוט

פרויקט:

מרכז לימודי דת

מיקום: מ' פרויקט:

גליון מס' אגף: **ק-3**

שם תכנית: **תוכנית עמודים+קירות במפלס +6.86**

תאריך: 26/12/2022
קנ"מ: **01**

מס' מהדורה: 1:50, 1:25, 1:20